

GN 99.7

带双手柄紧固螺母

- 钢制，喷砂亚光饰面。
- 轮毂，带标准螺纹通孔，用对接焊焊到手柄上。

GN 99.8

INOX
Stainless
Steel

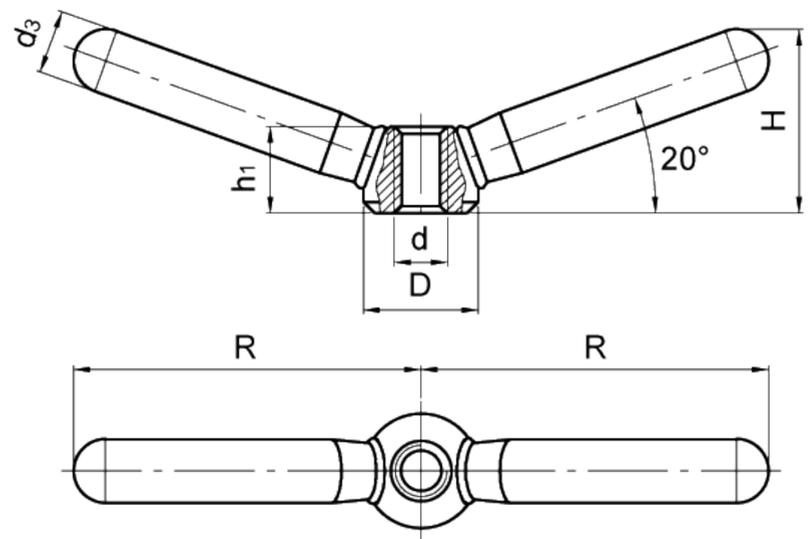
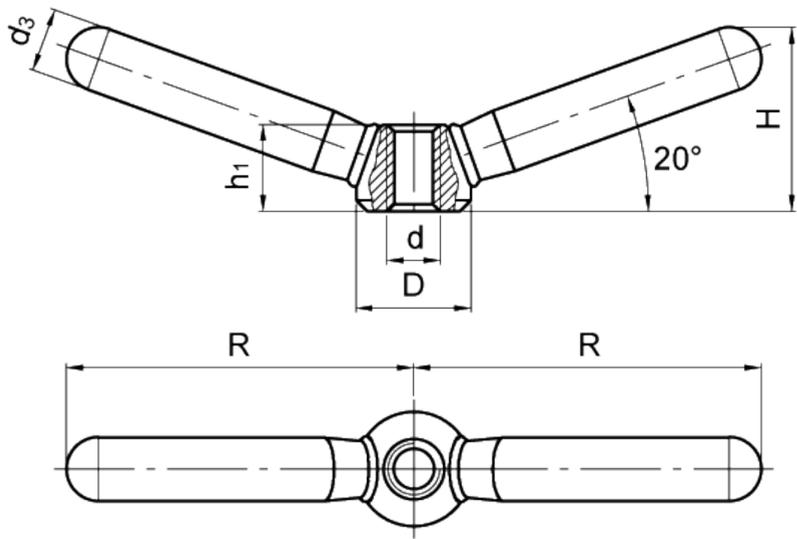
带双手柄紧固螺母

- AISI304喷砂不锈钢，亚光饰面。
- 轮毂，带标准螺纹通孔，用对接焊焊到手柄上。

AISI304不锈钢低含硫量(低于0.030%)，使得此夹紧手柄特别抗腐蚀。所以，GN99.8夹紧手柄，特别适合应用于食品、化工或者制药工业的设备，以及因卫生或者环境因素强制要求，须使用抗腐蚀材料的场合。

3
204

紧固手柄



标准件 型号	主尺寸				安装孔			重量 g
	D	R	H	d ₃	d	6H	h ₁	
GN 99.7-16-M8	16	47.5	26	9	M8	12.5	55	
GN 99.7-20-M10	20	59.5	32	11	M10	15	105	
GN 99.7-25-M12	25	75.5	40	14	M12	19	210	
GN 99.7-32-M16	32	94.5	52	18	M16	25	432	
GN 99.7-40-M20	40	118	62	20	M20	31	716	

标准件 型号	主尺寸				安装孔			重量 g
	D	R	H	d ₃	d	6H	h ₁	
GN 99.8-16-M8	16	47.5	26	9	M8	12.5	50	
GN 99.8-20-M10	20	59.5	32	11	M10	15	100	
GN 99.8-25-M12	25	75.5	40	14	M12	19	212	
GN 99.8-32-M16	32	94.5	52	18	M16	25	435	
GN 99.8-40-M20	40	118	62	20	M20	31	710	



“ELESA” and “GANTERGRIF” models all rights reserved in accordance with the law. Always mention the source when reproducing our drawings.